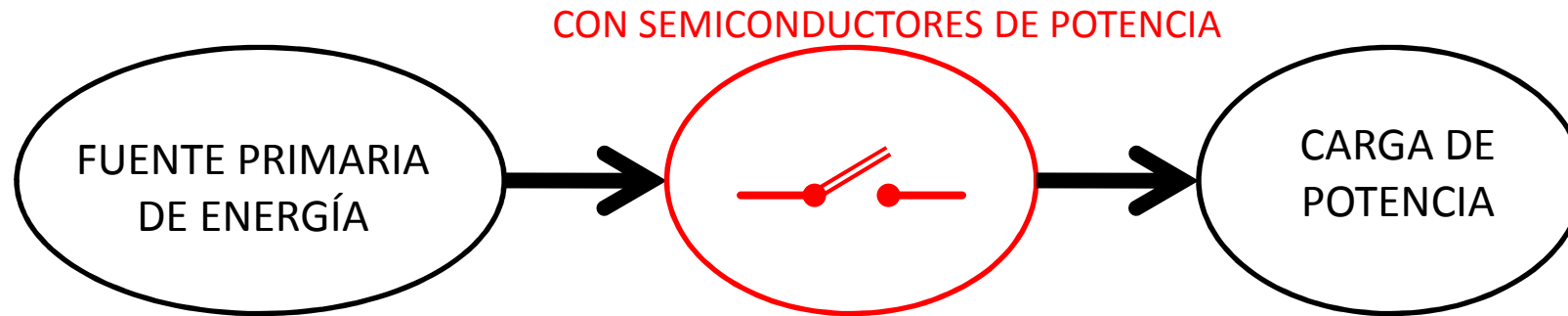


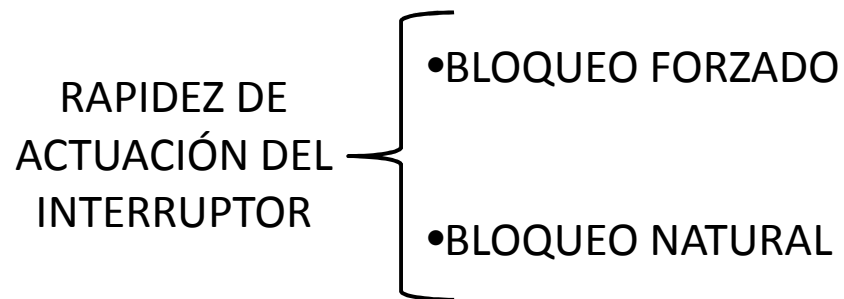
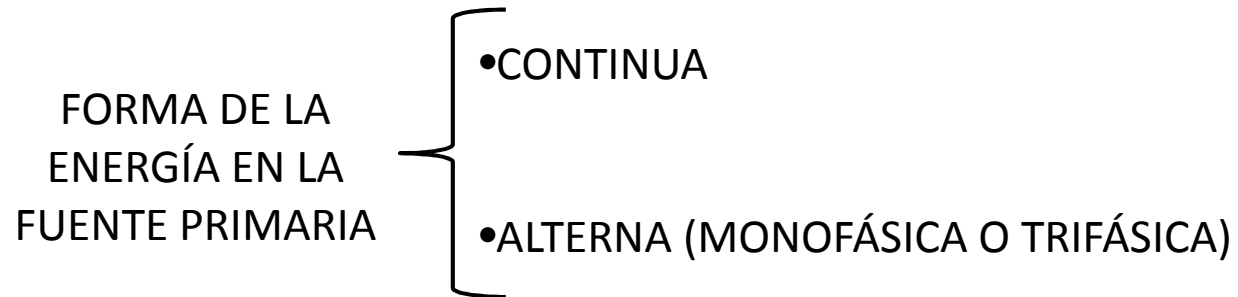
# INTERRUPTORES ESTÁTICOS

Conexión y desconexión de cargas de potencia de la fuente primaria



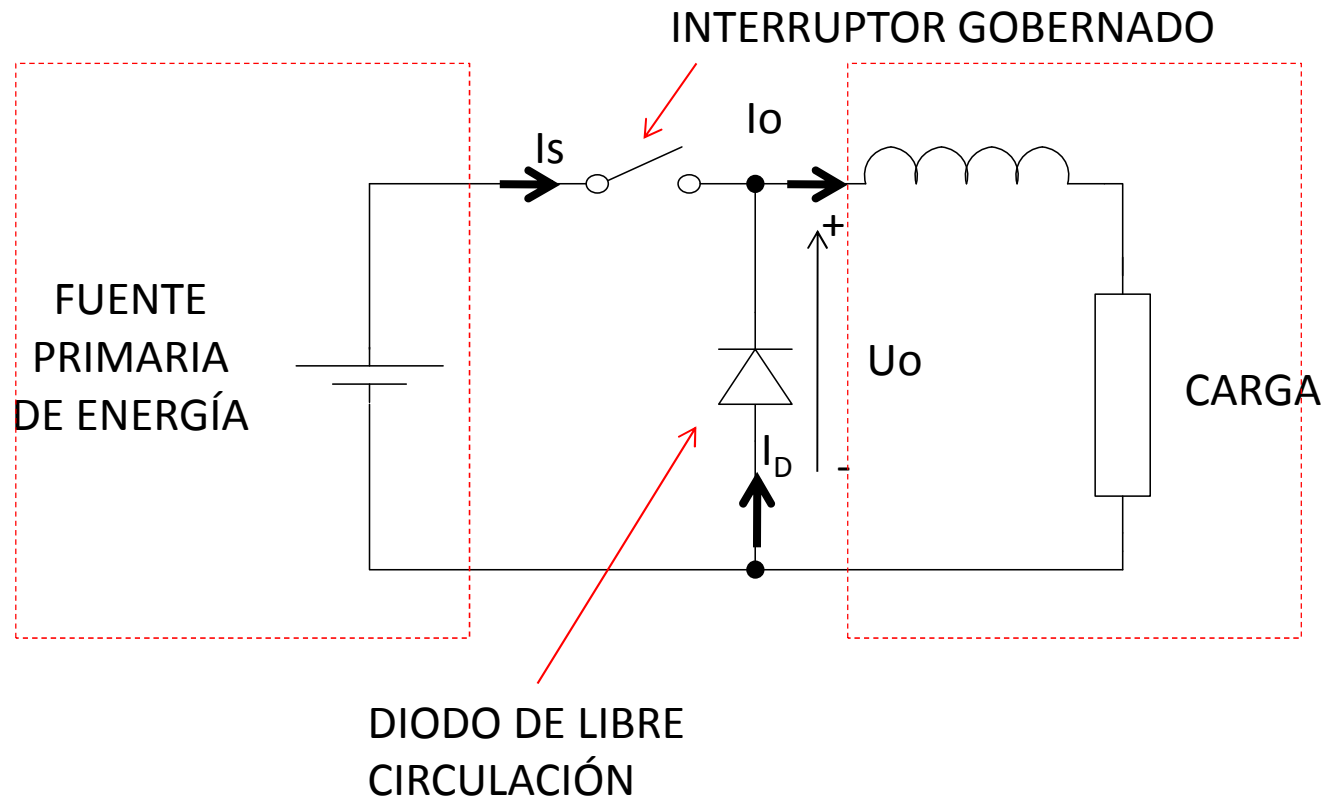
- NO TENEMOS ARCO ELÉCTRICO
- MAYOR FRECUENCIA DE TRABAJO (CONEXIONES Y DESCONEXIONES RÁPIDAS)
- NO PRECISA MANTENIMIENTO
- COSTE MAS ELEVADO
- SE REQUIEREN PROTECCIONES CONTRA SOBRECARGAS (MENOS ROBUSTOS QUE LOS CONTACTORES)
- MAYORES PERDIDAS
- NO HAY RUIDO NI VIBRACIONES

# INTERRUPTORES ESTÁTICOS: CLASIFICACIÓN

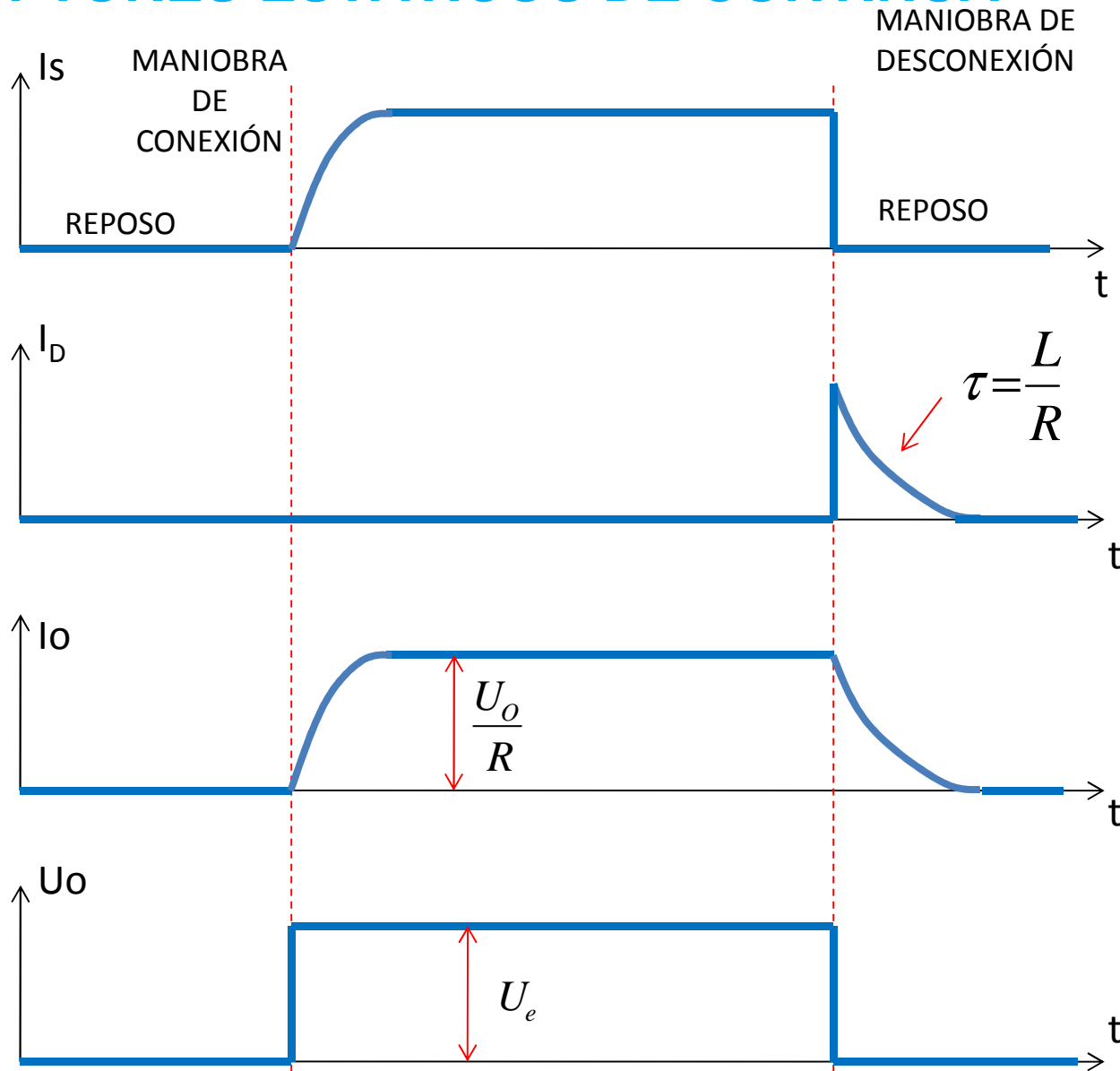


# INTERRUPTORES ESTÁTICOS DE CONTINUA

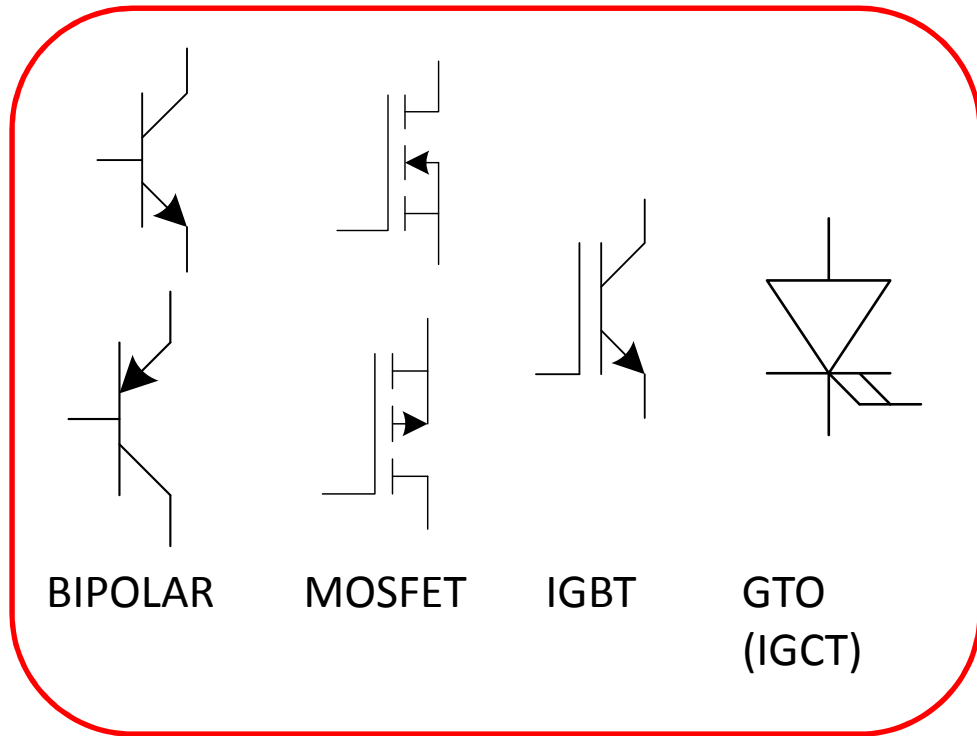
Siempre es conmutación forzada



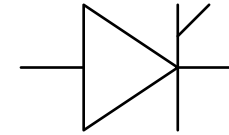
# INTERRUPTORES ESTÁTICOS DE CONTINUA



# INTERRUPTORES ESTÁTICOS DE CONTINUA

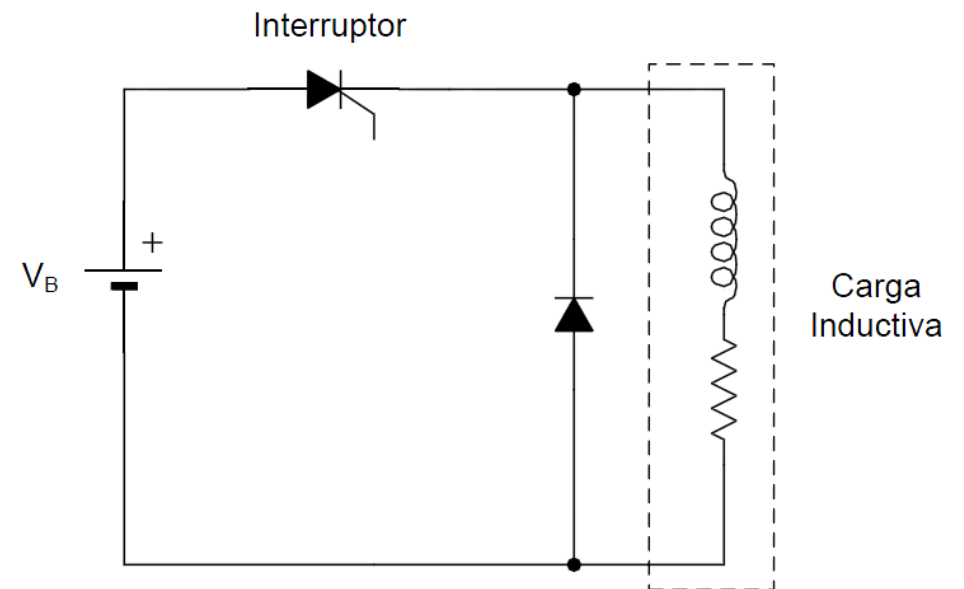


Interruptores mas sencillos para utilizar.  
Encendido y apagado forzado

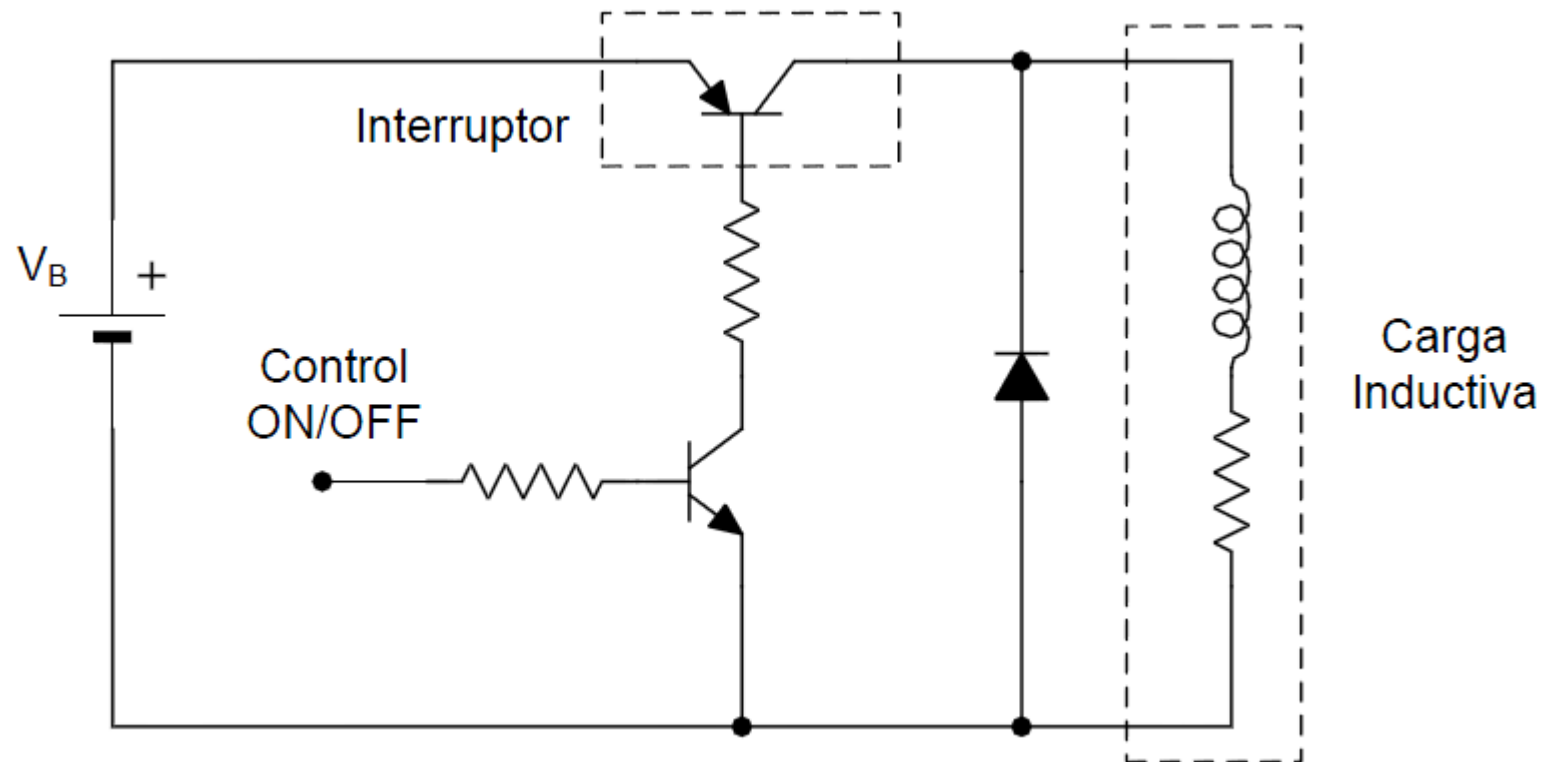


El SCR requiere circuitos externos de apagado forzado y no es el mejor semiconductor a utilizar.

Tiene sentido para conectar y desconectar cargas de potencia muy elevada.

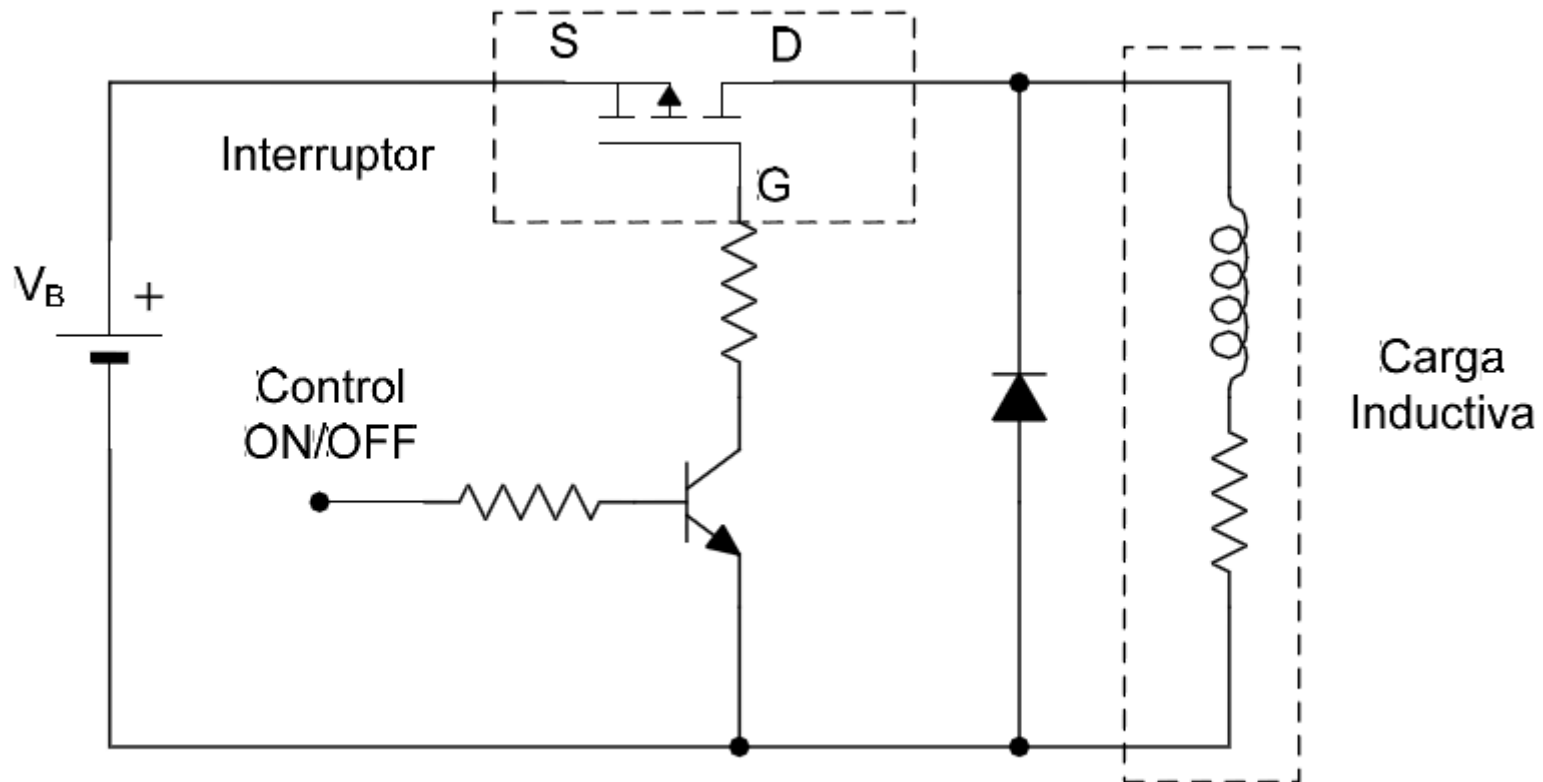


# INTERRUPTORES ESTÁTICOS DE CONTINUA



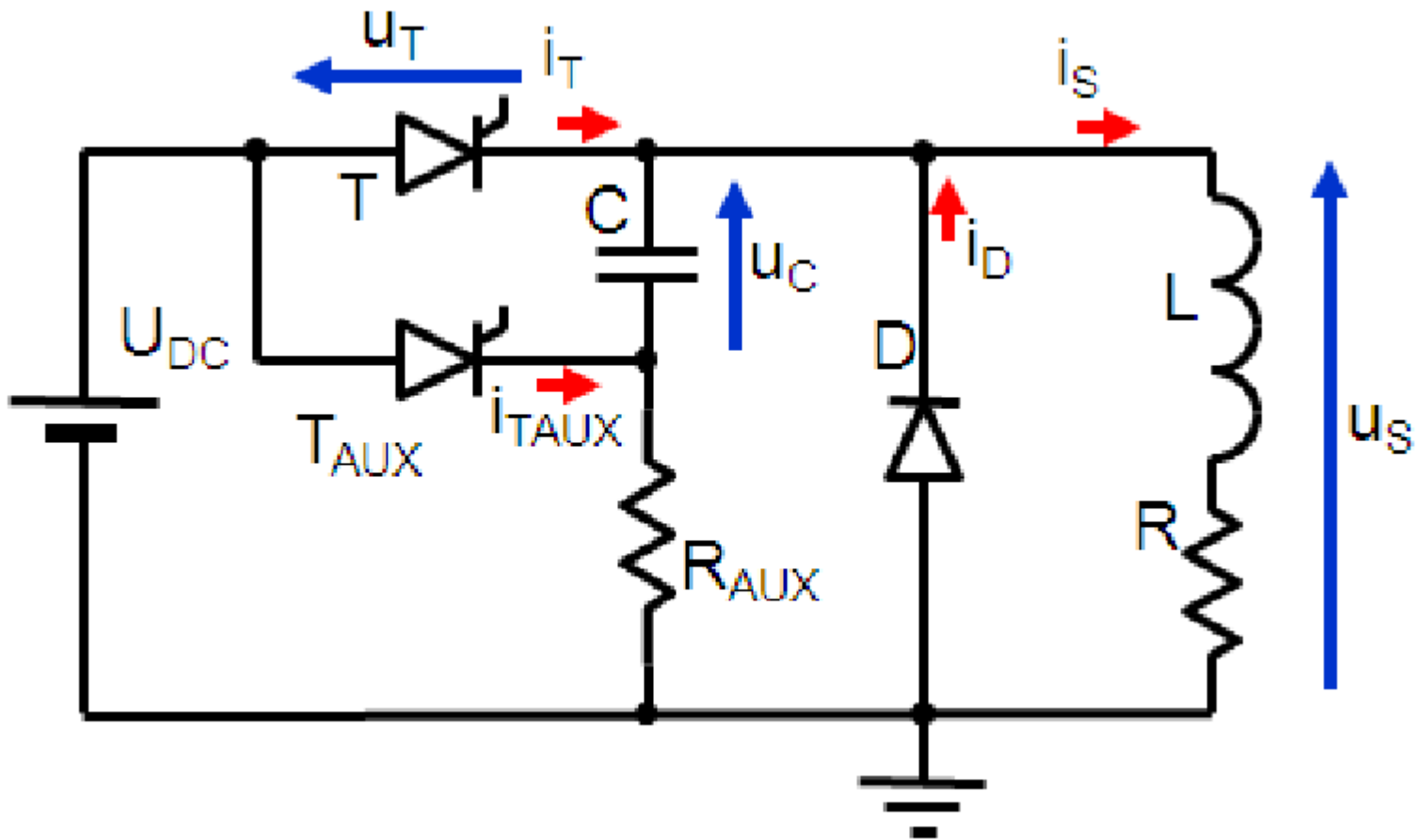
Sencillo circuito utilizando un bipolar PNP (principal) y otro NPN (auxiliar)

# INTERRUPTORES ESTÁTICOS DE CONTINUA



Circuito utilizando un MOSFET de canal P (principal)

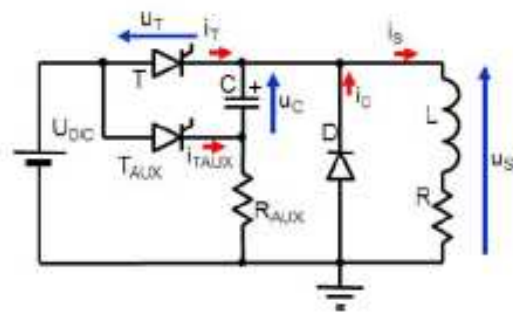
# INTERRUPTORES ESTÁTICOS DE CONTINUA



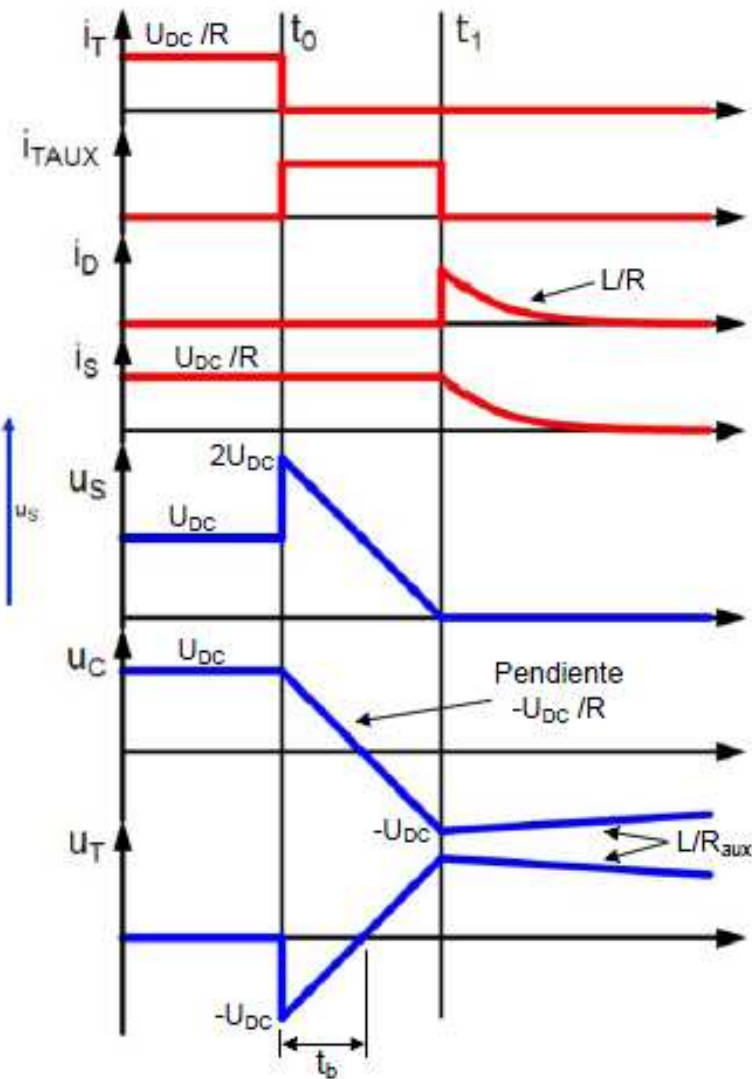
Interruptor estático basado en SCR (principal)  
con circuito de apagado basado también en SCR (auxiliar)



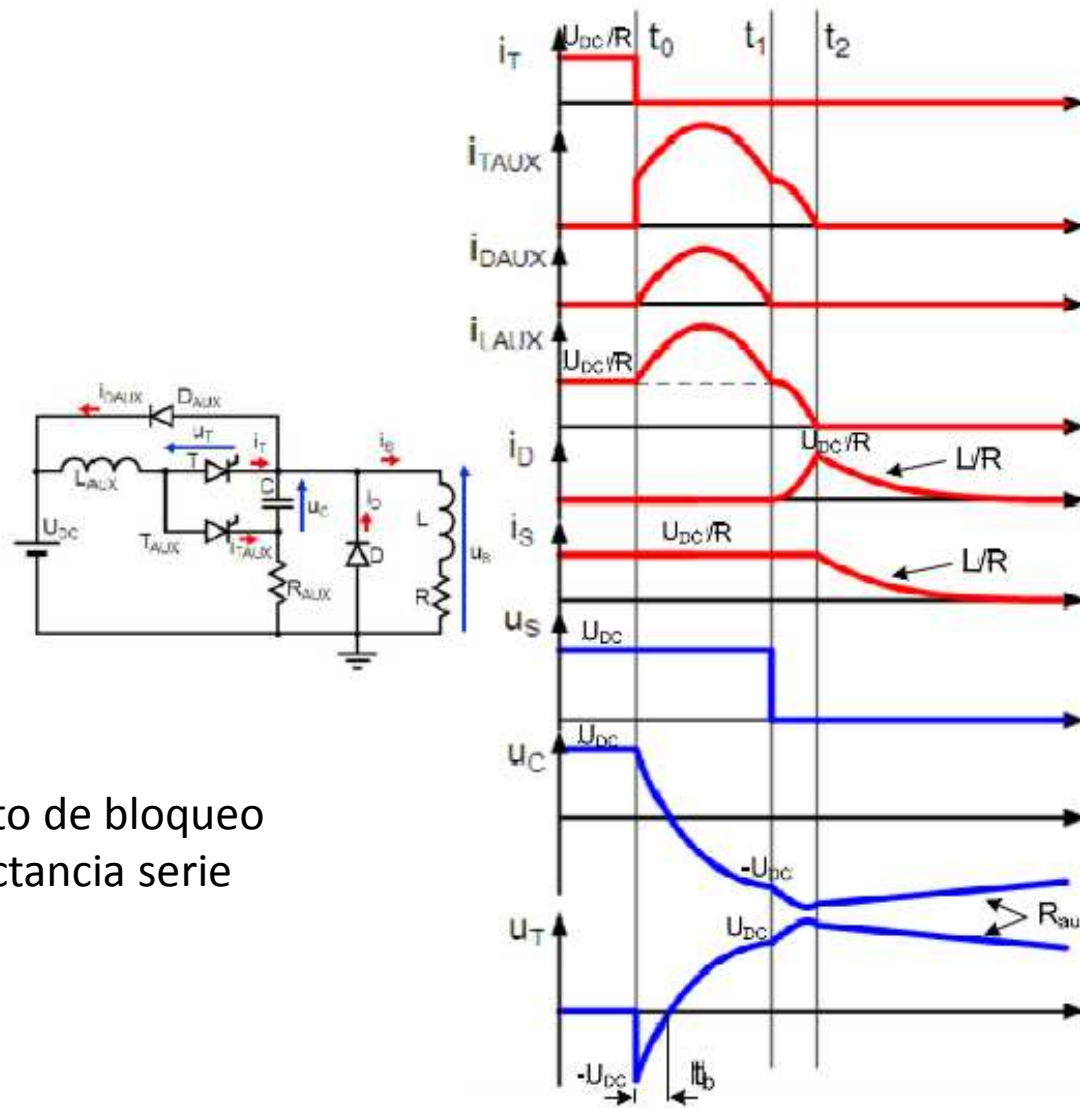
# INTERRUPTORES ESTÁTICOS DE CONTINUA



Principales formas de onda



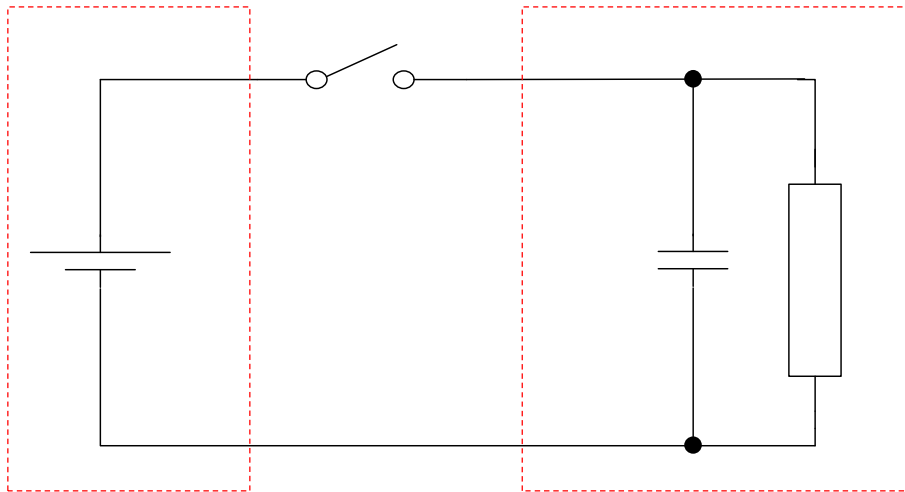
# INTERRUPTORES ESTÁTICOS DE CONTINUA



Otro circuito de bloqueo con inductancia serie

# INTERRUPTORES ESTÁTICOS DE CONTINUA

## UN COMENTARIO SOBRE CARGAS CAPACITIVAS



FUENTE  
PRIMARIA  
DE ENERGÍA

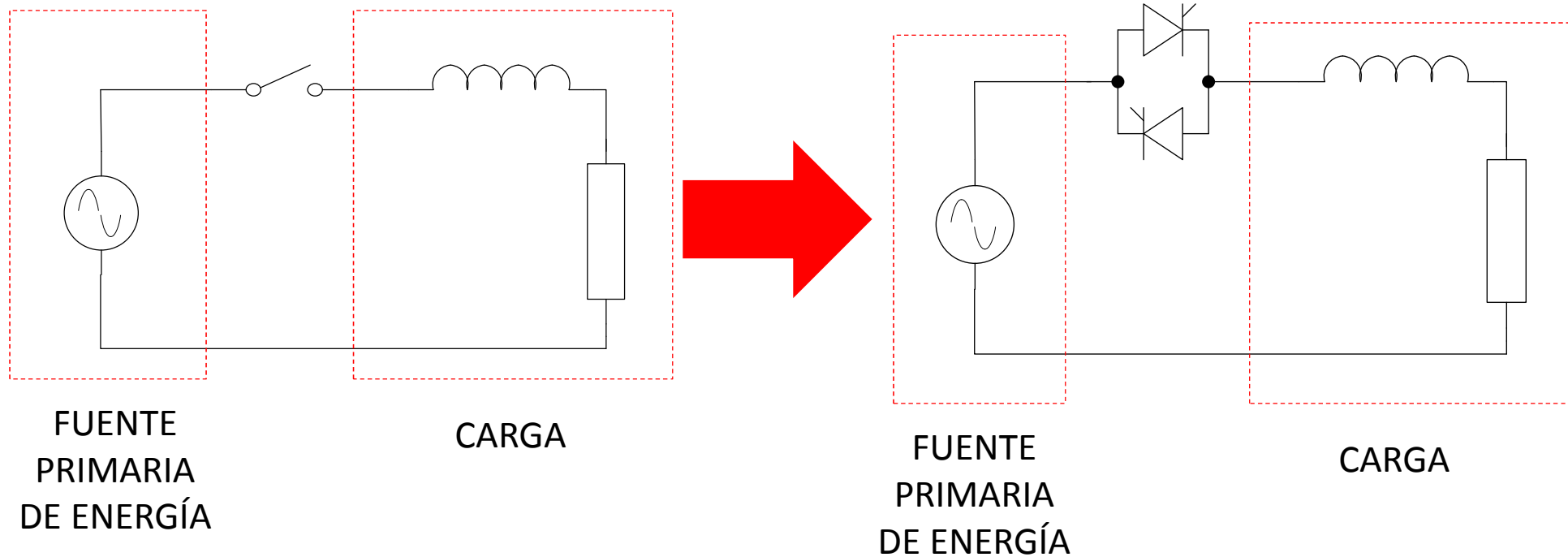
CARGA

- 1.- No se requiere diodo de libre circulación, aunque puede ponerse para evitar las inductancias parásitas del cableado.
- 2.- MUY IMPORTANTE:  
La conexión debe de hacerse a corriente cero (picos de conexión elevadísimos en caso contrario). Asegurarse de que el condensador esté descargado.

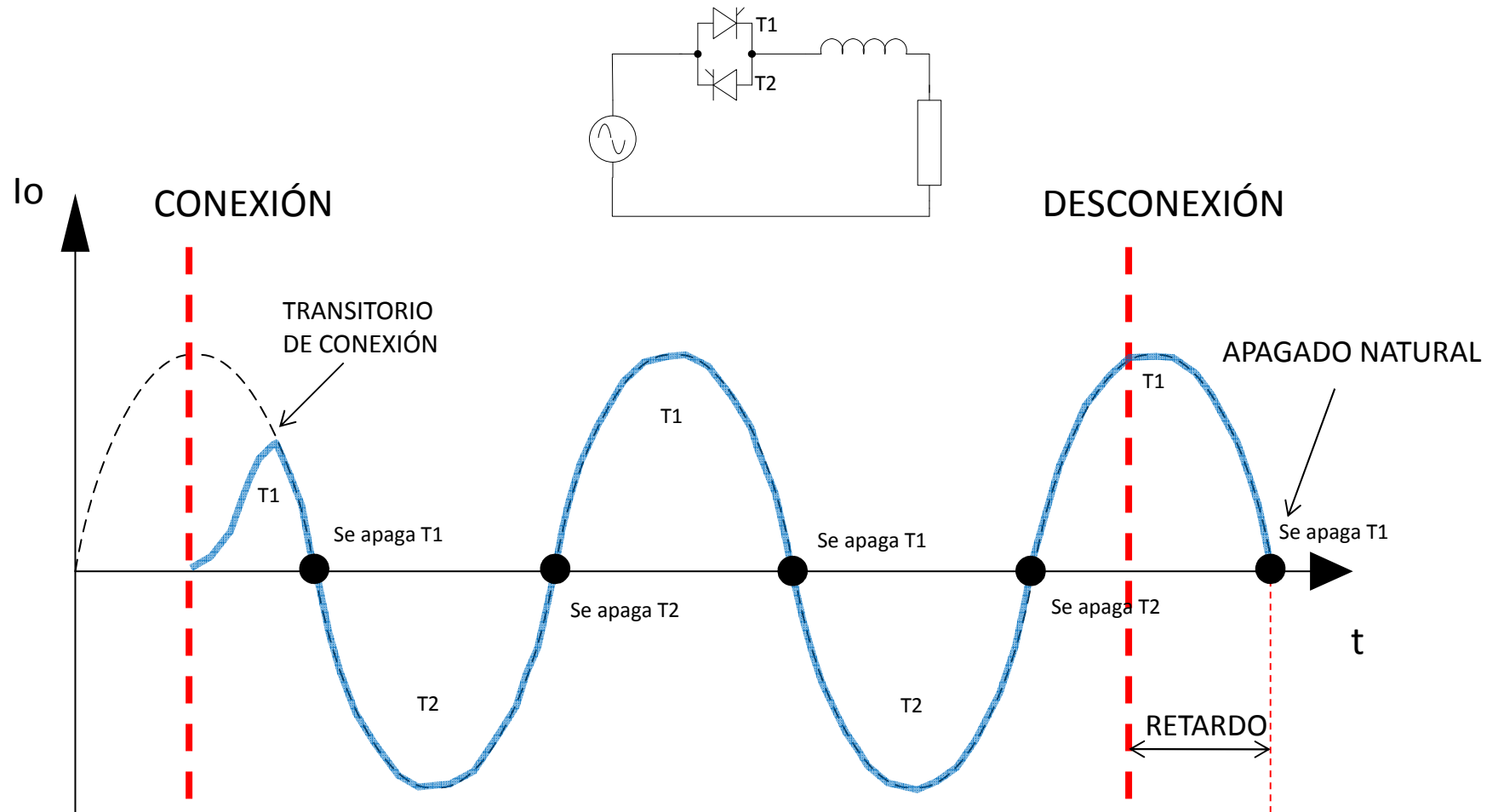
# INTERRUPTORES ESTÁTICOS DE ALTERNA (MONOFÁSICA)

SOLO TIENE INTERÉS INDUSTRIAL EL BLOQUEO NATURAL, ES DECIR, DEJAR QUE LA CORRIENTE EVOLUCIONES DE FORMA NATURAL HACIA CERO.

PARA ESTAS APLICACIONES LOS INTERRUPTORES POR EXCELENCIA SON LOS TIRISTORES (SCR Y TRIAC PRINCIPALMENTE) AUNQUE PUEDEN UTILIZARSE COMO YA VEREMOS OTRAS COMBINACIONES.



# INTERRUPTORES ESTÁTICOS DE ALTERNA (MONOFÁSICA)

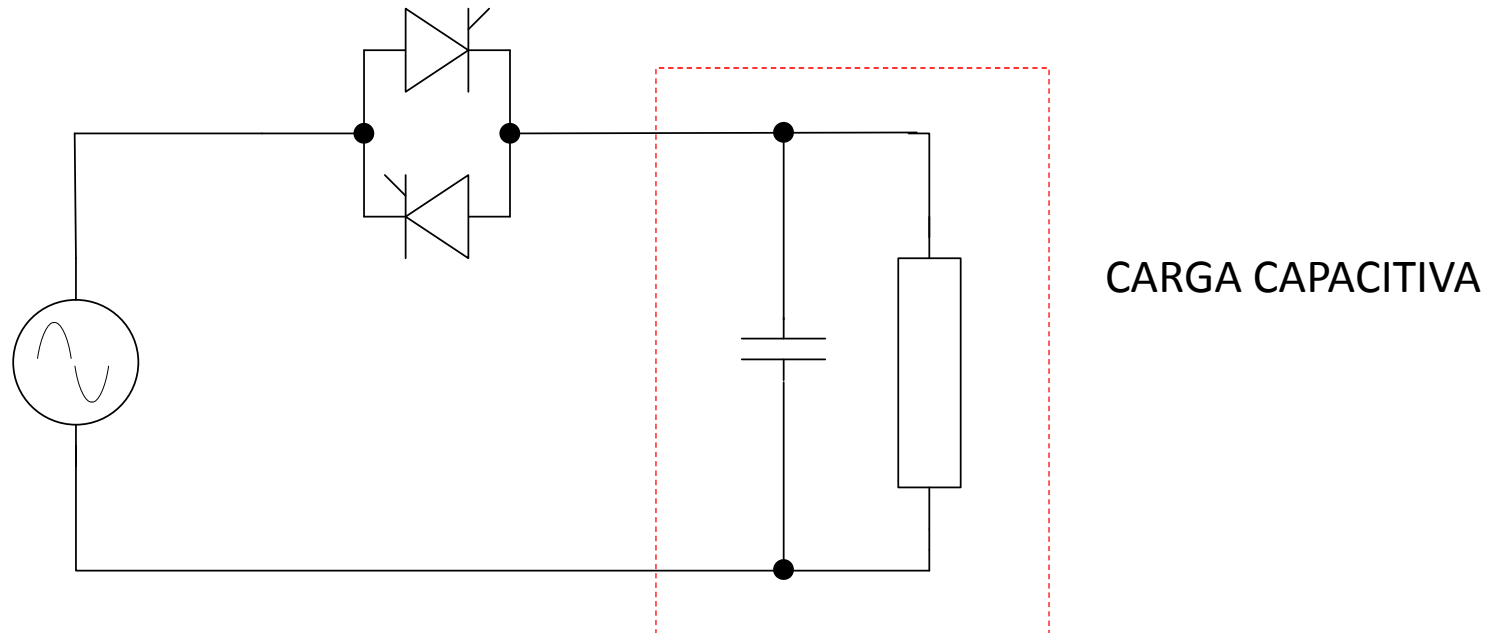


Se requiere disparo mantenido en los dos tiristores, ya que se van apagando de forma natural en los pasos por cero.

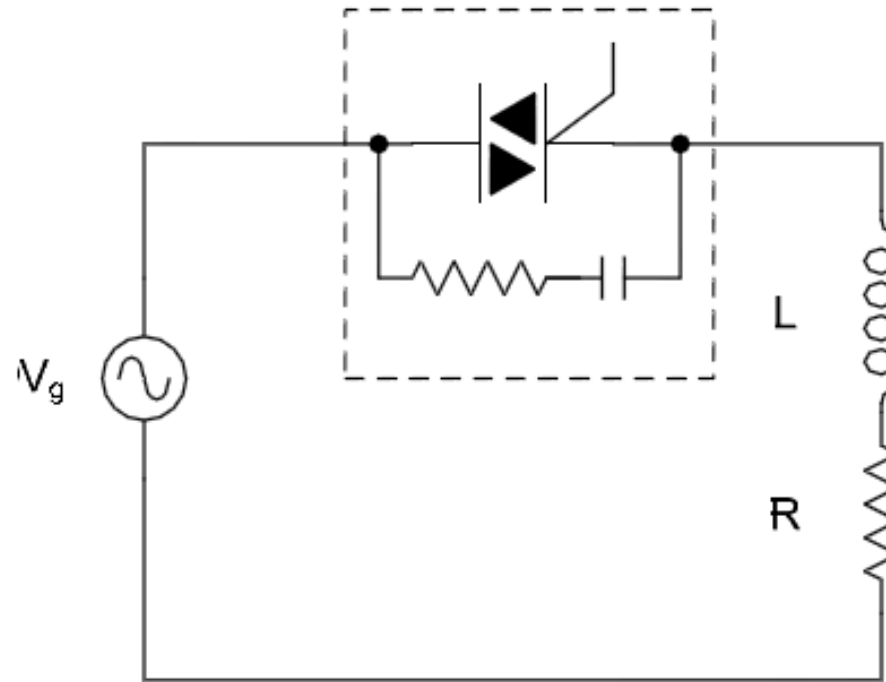
# INTERRUPTORES ESTÁTICOS DE ALTERNA (MONOFÁSICA)

iii CUIDADO!!!

SI LA CARGA ES CAPACITIVA LAS CONEXIONES HAY QUE HACERLAS OBLIGATORIAMENTE EN LOS PASOS POR CERO (CONDENSADOR DE CARGA DESCARGADO)

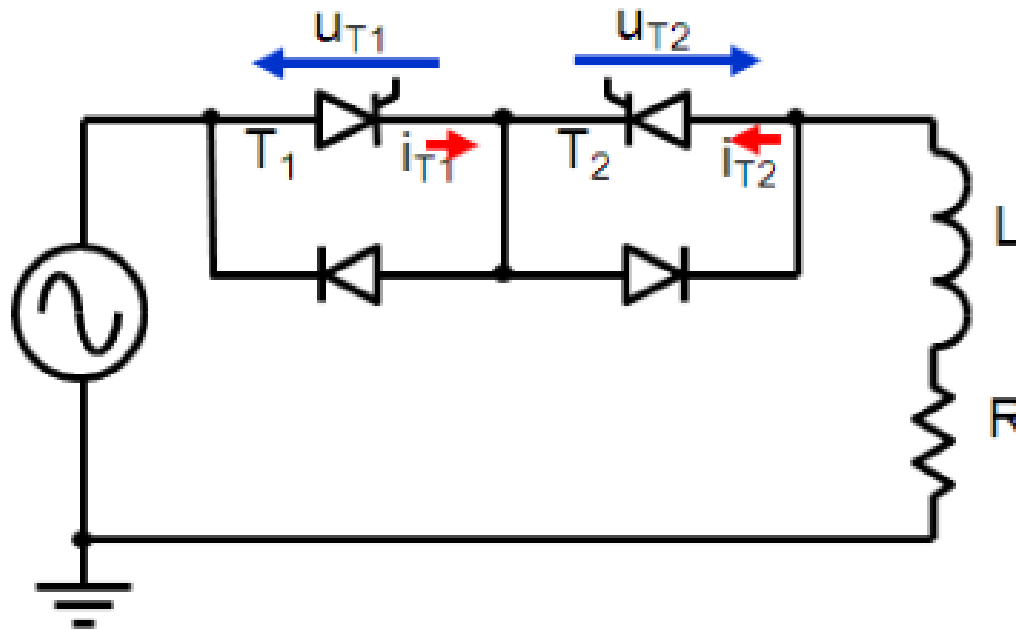


# INTERRUPTORES ESTÁTICOS DE ALTERNA (MONOFÁSICA)



IMPLEMENTACIÓN CON UN TRIAC  
(SE HA INCLUIDO UNA RED RC PARA EVITAR DISPAROS INCONTROLADOS)  
SE USA EN POTENCIAS MENORES Y ES MAS FACIL DE MANEJAR

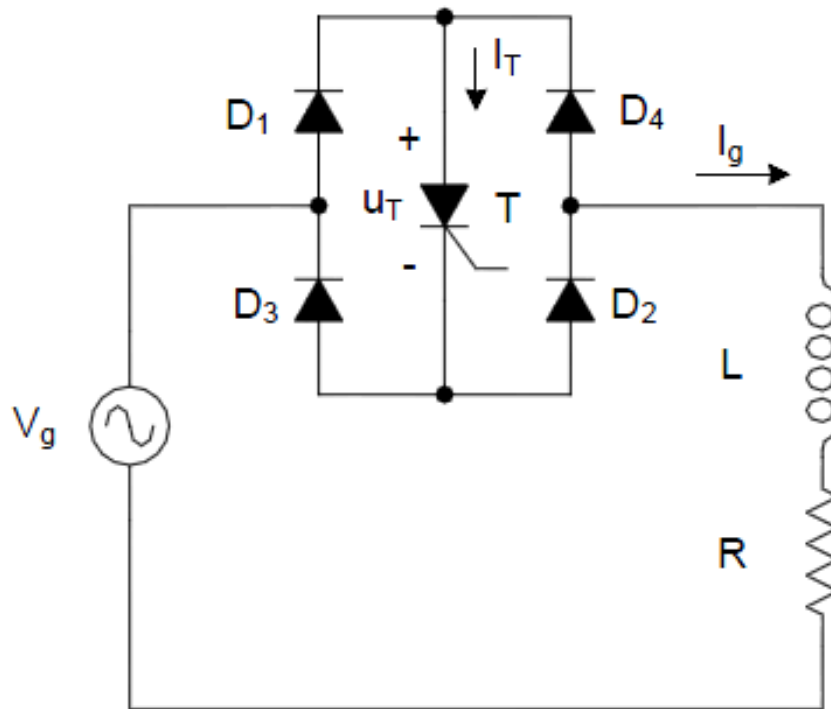
# INTERRUPTORES ESTÁTICOS DE ALTERNA (MONOFÁSICA)



IMPLEMENTACIÓN CON DOS DIODOS Y DOS TIRISTORES.  
MAYOR FACILIDAD DE GOBIERNO  
MAYORES PÉRDIDAS



# INTERRUPTORES ESTÁTICOS DE ALTERNA (MONOFÁSICA)



IMPLEMENTACION CON 4 DIODOS Y UN TIRISTOR

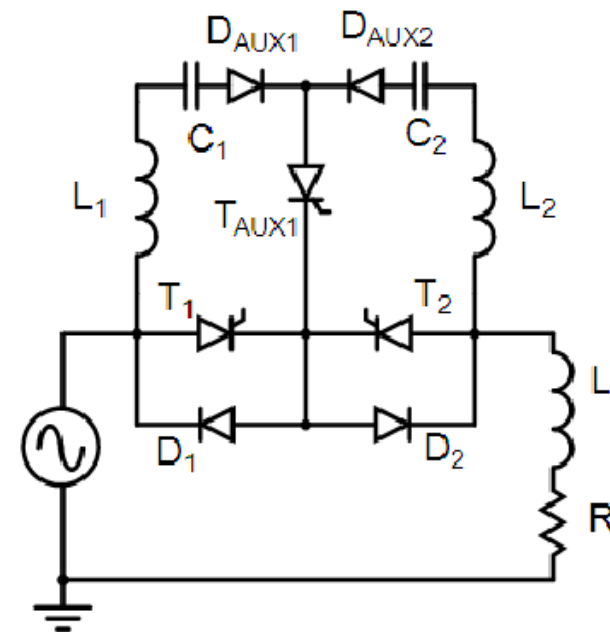
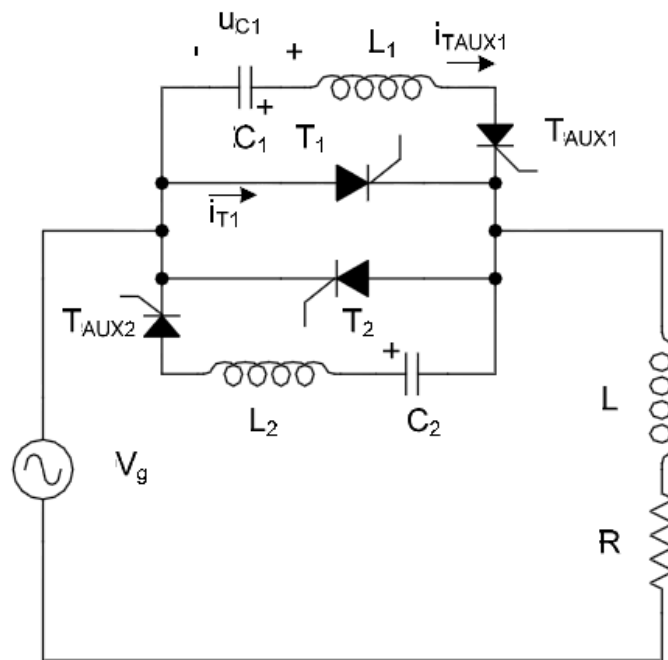
SOLO ES UTIL CON CARGAS PRÁCTICAMENTE RESISTIVAS.

(Si el desfase inductivo es elevado la  $du/dt$  positiva que soporta el tiristor en el paso por cero puede impedir su apagado)

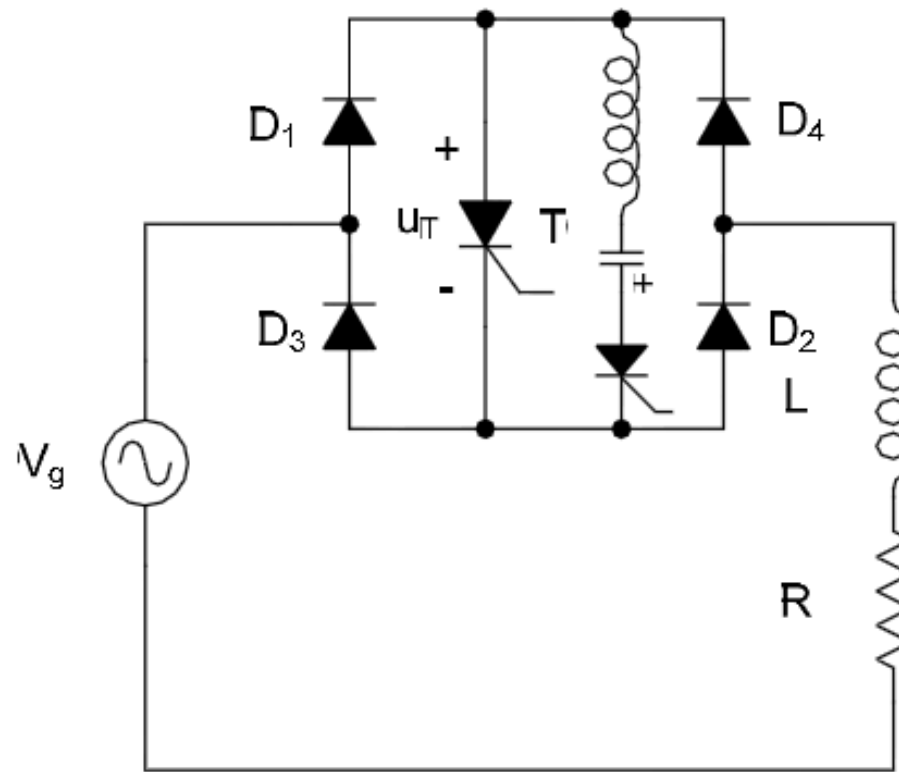
MAYORES PERDIDAS (LA CORRIENTE PASA POR 3 DISPOSITIVOS)

# INTERRUPTORES ESTÁTICOS DE ALTERNA (MONOFÁSICA)

Los apagados forzados en alterna, nunca se emplean en la práctica, aunque podrían implementarse



# INTERRUPTORES ESTÁTICOS DE ALTERNA (MONOFÁSICA)



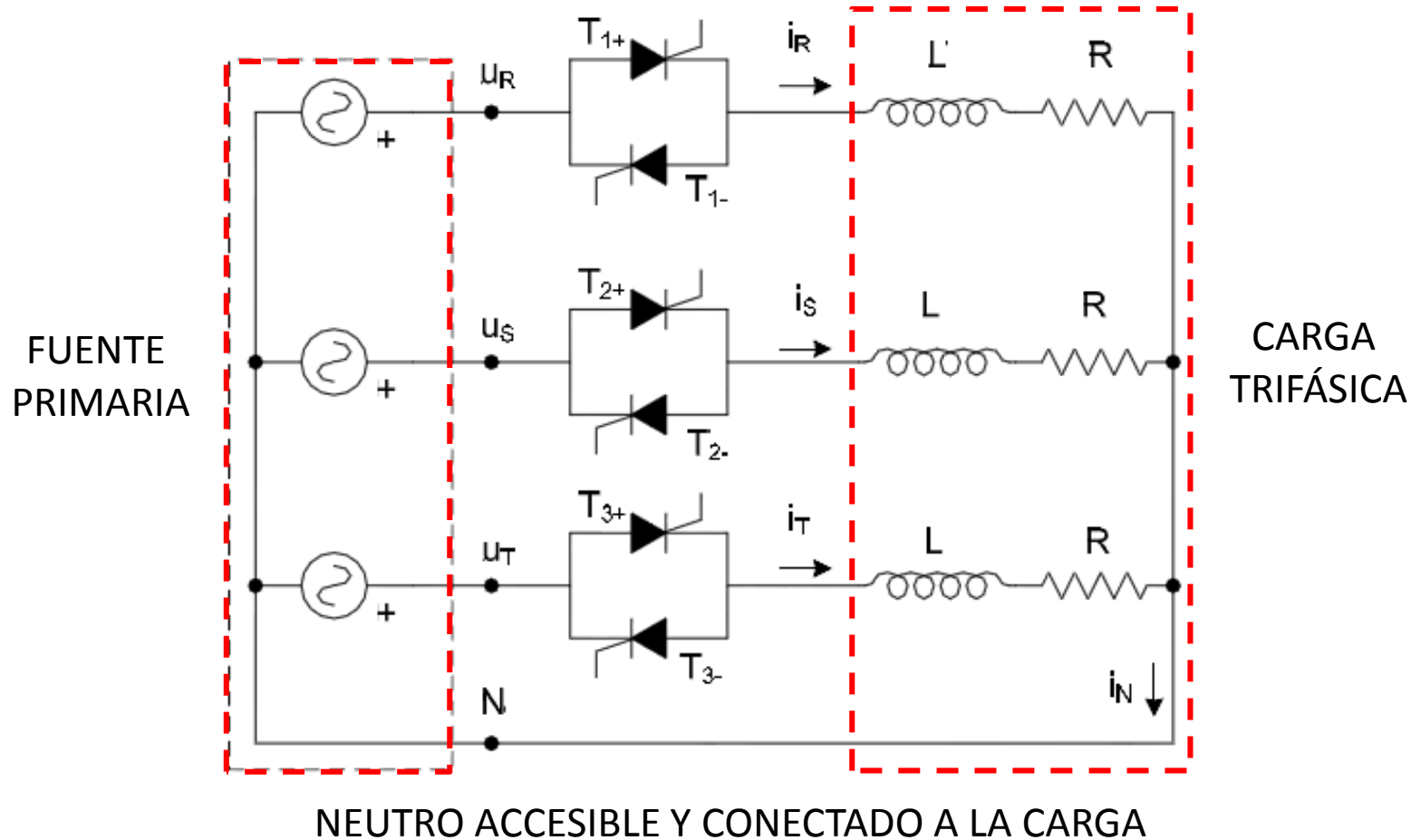
Otros circuito de bloqueo forzado (con un solo SCR).  
Aquí si que puede utilizarse con todo tipo de cargas.

# INTERRUPTORES ESTÁTICOS DE ALTERNA (TRIFÁSICA)

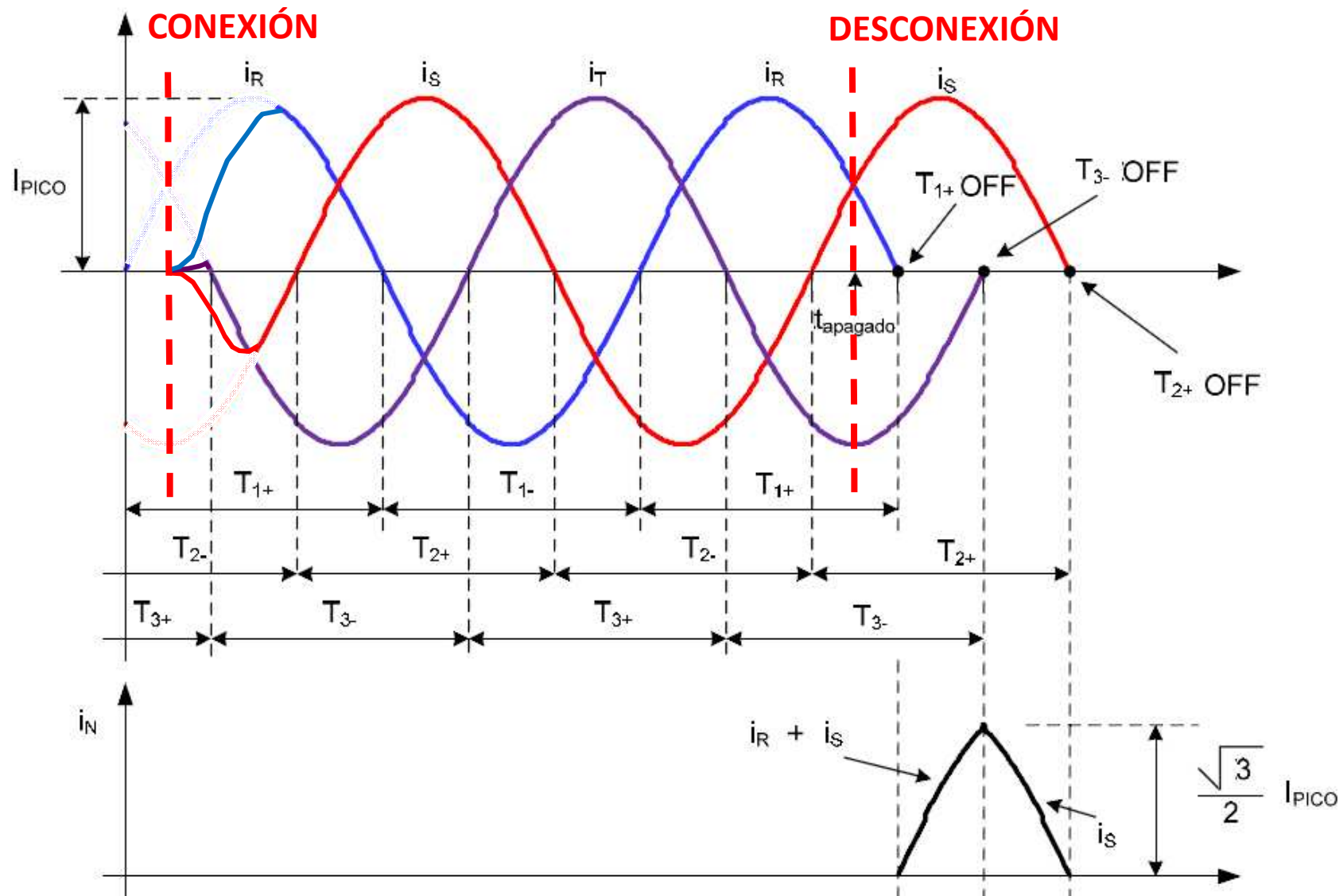
LA PRESENCIA DEL NEUTRO, TIENE UN IMPACTO MUY IMPORTANTE EN LA CONEXIÓN Y DESCONEXIÓN DE CARGAS TRIFÁSICAS.

- 1.- Si el neutro es accesible (y se utiliza) se puede generalizar el estudio de monofásica a trifásica. Existirán corrientes por el neutro durante la desconexión.
- 2.- Si el neutro no es accesible (o no se utiliza), la desconexión requiere un estudio particular y no se pueden extrapolar las situaciones de monofásica.

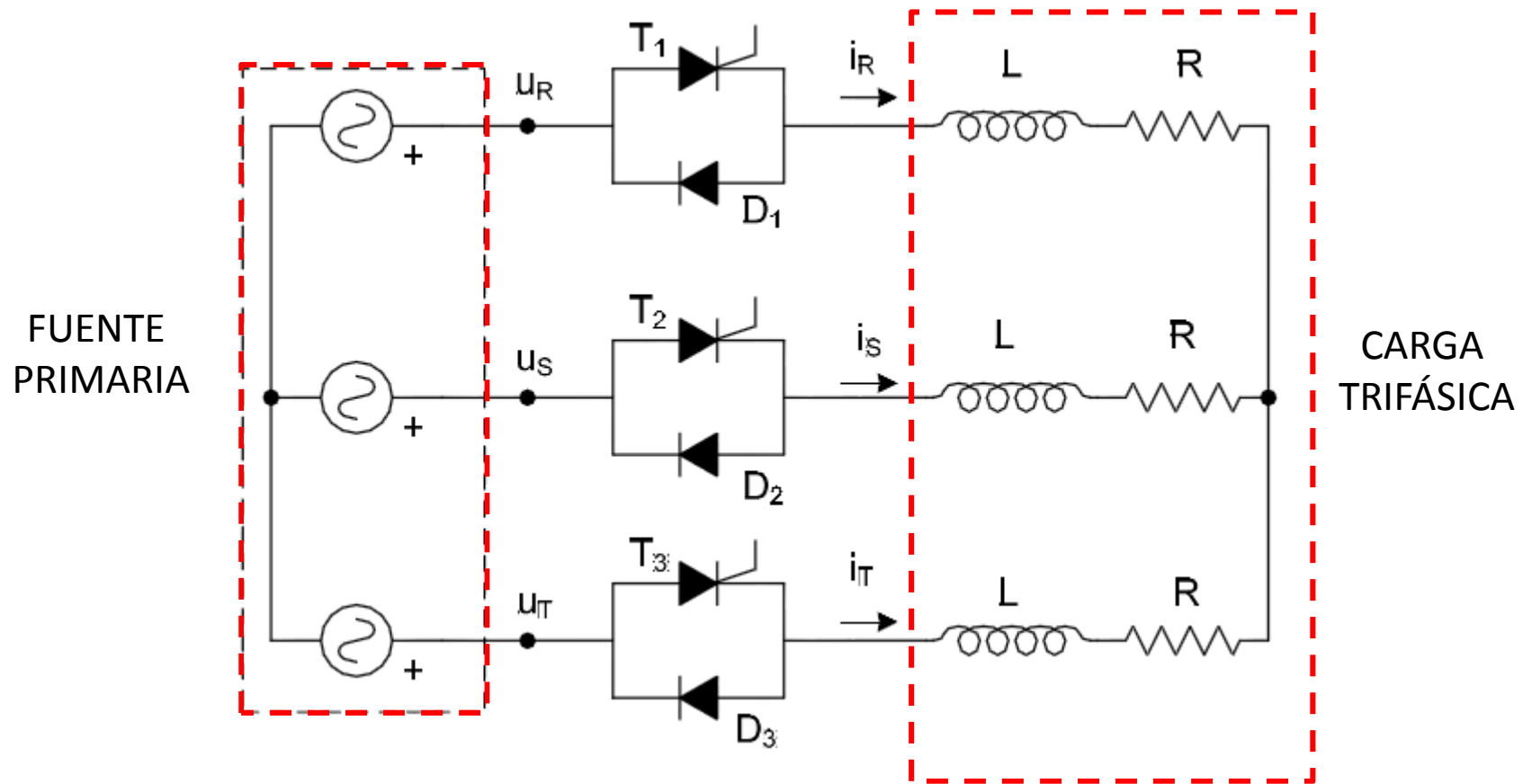
# INTERRUPTORES ESTÁTICOS DE ALTERNA (TRIFÁSICA)



# INTERRUPTORES ESTÁTICOS DE ALTERNA (TRIFÁSICA)



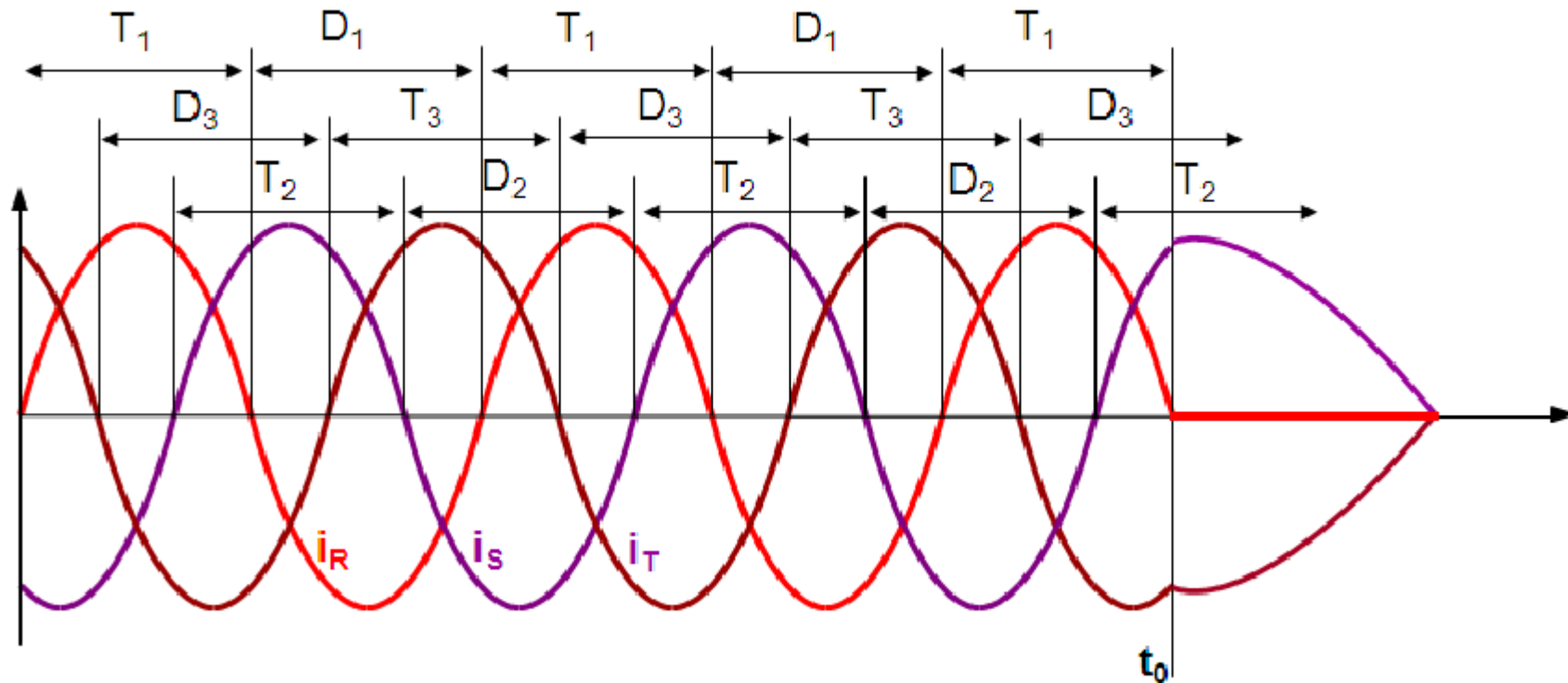
# INTERRUPTORES ESTÁTICOS DE ALTERNA (TRIFÁSICA)



NEUTRO NO ACCESIBLE (O SIN CONECTAR)

# INTERRUPTORES ESTÁTICOS DE ALTERNA (TRIFÁSICA)

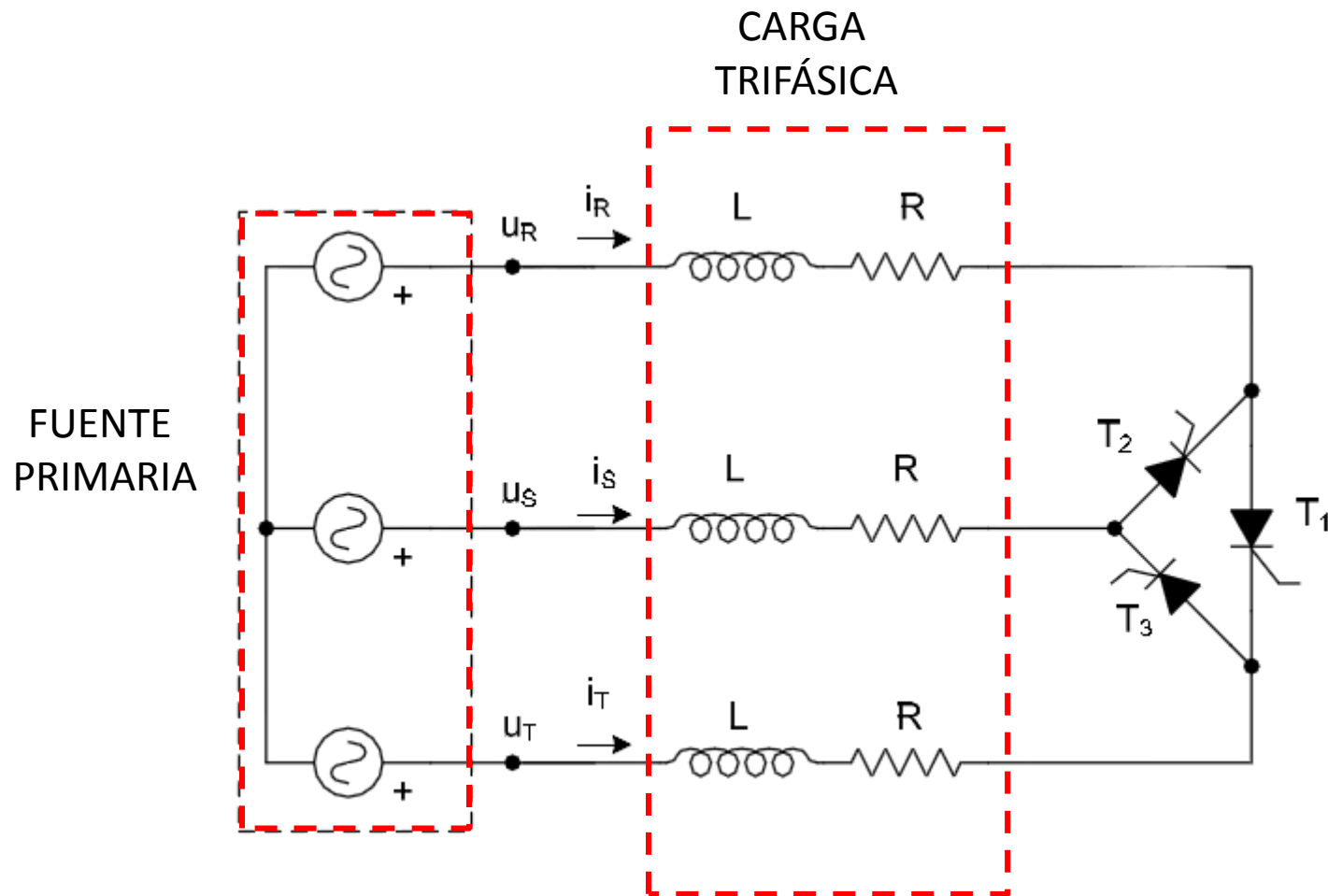
LA CONEXIÓN ES IDÉNTICA AL CASO ANTERIOR



EN LA DESCONEXIÓN, UNA VEZ SE APAGA UNO DE LOS SCR, COMO NO PUEDE HABER CORRIENTE POR EL NEUTRO, HAY UN TRANSITORIO DE APAGADO, YA QUE LOS OTROS DOS SCR QUE CONDUCEN DEBEN APAGARSE A LA VEZ

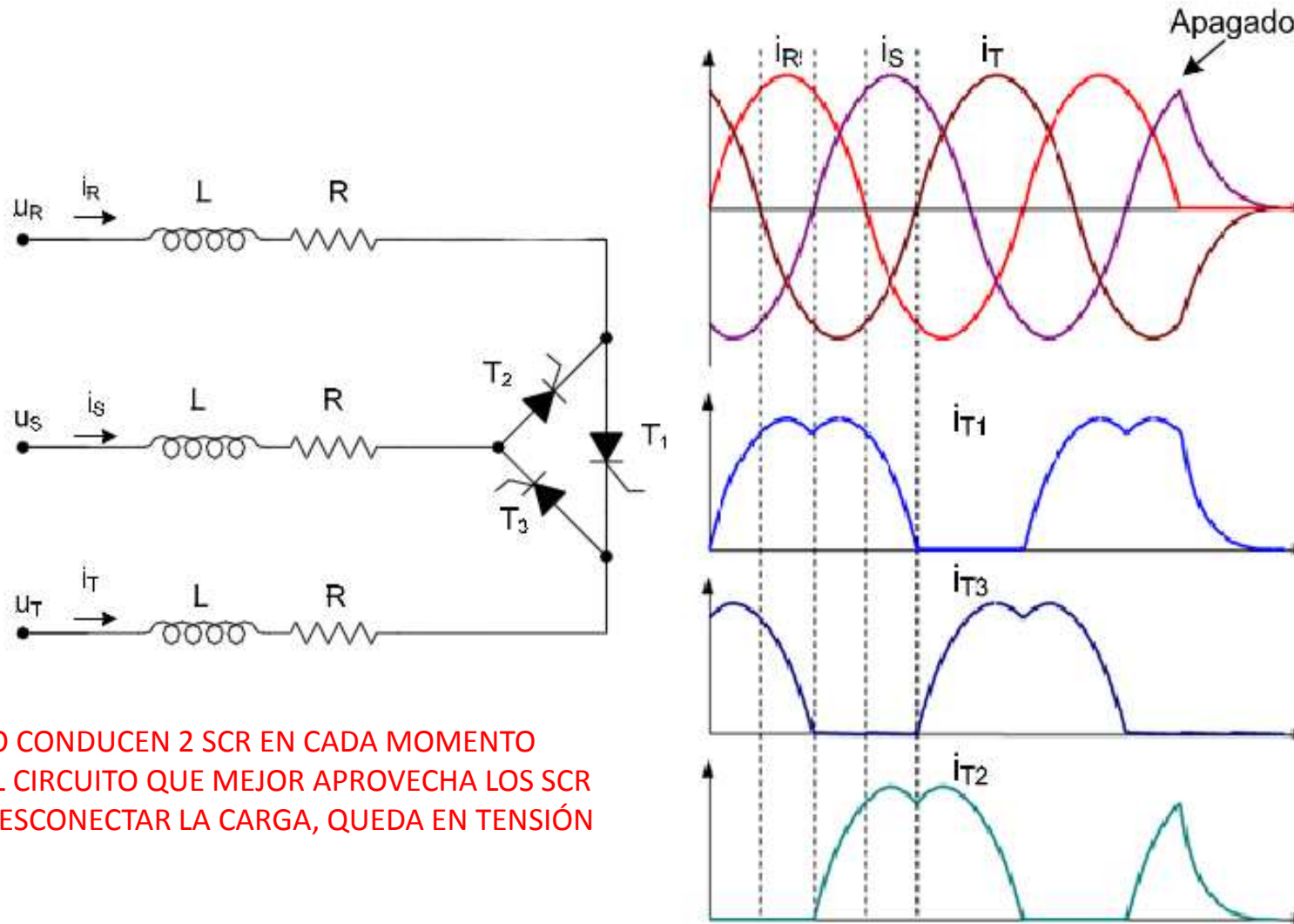


# INTERRUPTORES ESTÁTICOS DE ALTERNA (TRIFÁSICA)



PUEDEN SER TRES CARGAS MONOFÁSICAS, SE REQUIERE ACCESO A TODOS LOS TERMINALES

# INTERRUPTORES ESTÁTICOS DE ALTERNA (TRIFÁSICA)



- SOLO CONDUCEN 2 SCR EN CADA MOMENTO
- ES EL CIRCUITO QUE MEJOR APROVECHA LOS SCR
- AL DESCONECTAR LA CARGA, QUEDA EN TENSIÓN

# INTERRUPTORES ESTÁTICOS DE ALTERNA (TRIFÁSICA)

¿ COMO SE RAZONA QUE SCR NO CONDUCE EN CADA INSTANTE?

- En cada momento conducen los dos tiristores que son capaces de manejar corriente positiva A-K.
- Para saber que tiristores conducen en cada momento deben tenerse en cuenta las ecuaciones siguientes:

$$i_R = i_{T1} - i_{T2} \quad ; \quad i_S = i_{T2} - i_{T3} \quad ; \quad i_T = i_{T3} - i_{T1}$$

- Por ejemplo, en el intervalo 0 - 60°:

$$i_R > 0 \rightarrow i_{T1} > i_{T2}$$

$$i_S < 0 \rightarrow i_{T2} < i_{T3}$$

$$i_T > 0 \rightarrow i_{T3} > i_{T1}$$

$$i_{T3} > i_{T1} > i_{T2} \rightarrow \text{conducen } T3 \text{ y } T1, T2 \text{ apagado}$$

# INTERRUPTORES ESTÁTICOS DE ALTERNA (TRIFÁSICA)

EL APAGADO FORZADO ES MUY POCO HABITUAL EN LA CONEXIÓN Y DESCONEXIÓN DE CARGAS TRIFÁSICAS.

SE UTILIZARÍAN LOS CIRCUITOS DE MONOFÁSICA PARA CADA RAMA.

# INTERRUPTORES ESTÁTICOS DE ALTERNA (TRIFÁSICA)

CIRCUITO DE APAGADO FORZADO ESPECIAL (REQUIERE UN SOLO TIRISTOR)  
ES LA GENERALIZACIÓN DEL CASO MONOFÁSICO

